

*FIG 1*

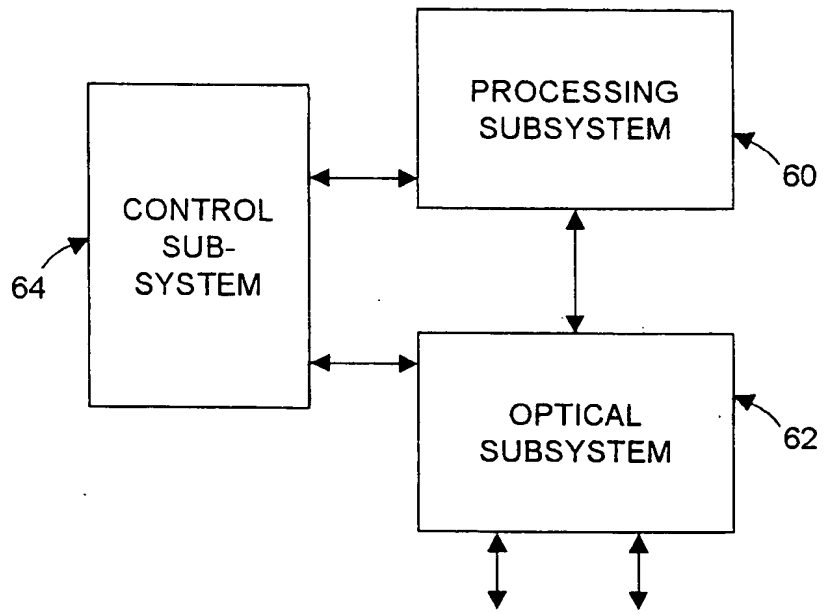


FIG. 2

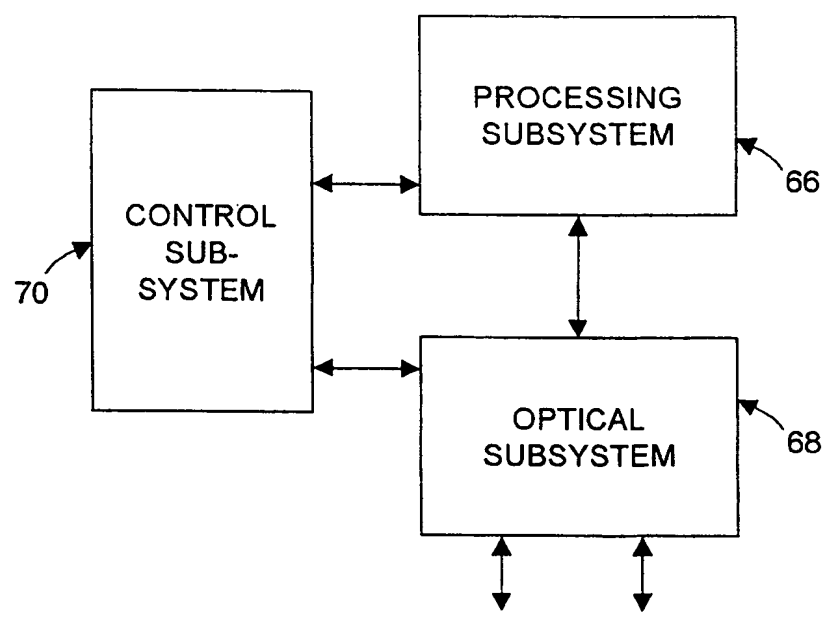


FIG. 3

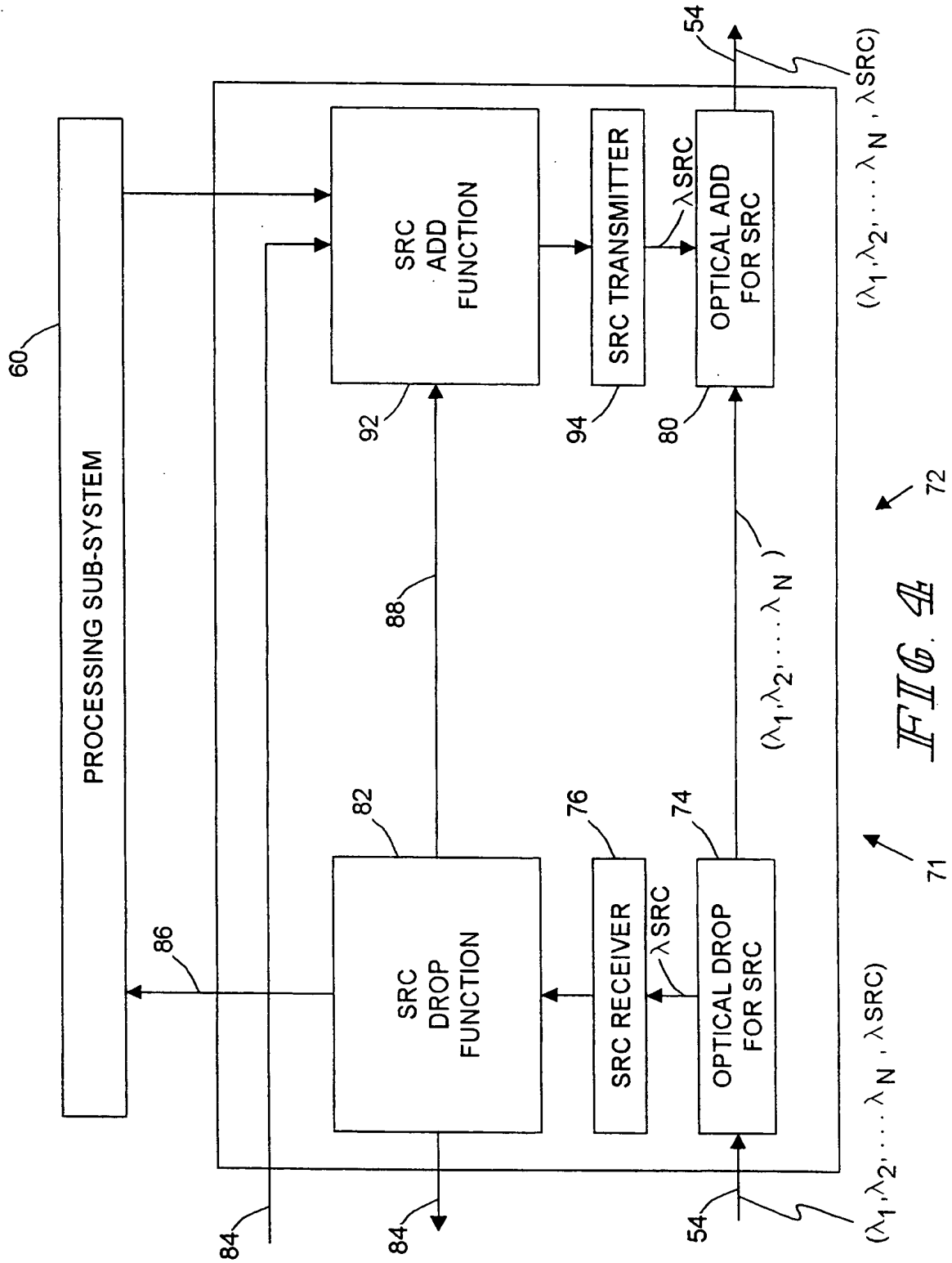


FIG. 4A

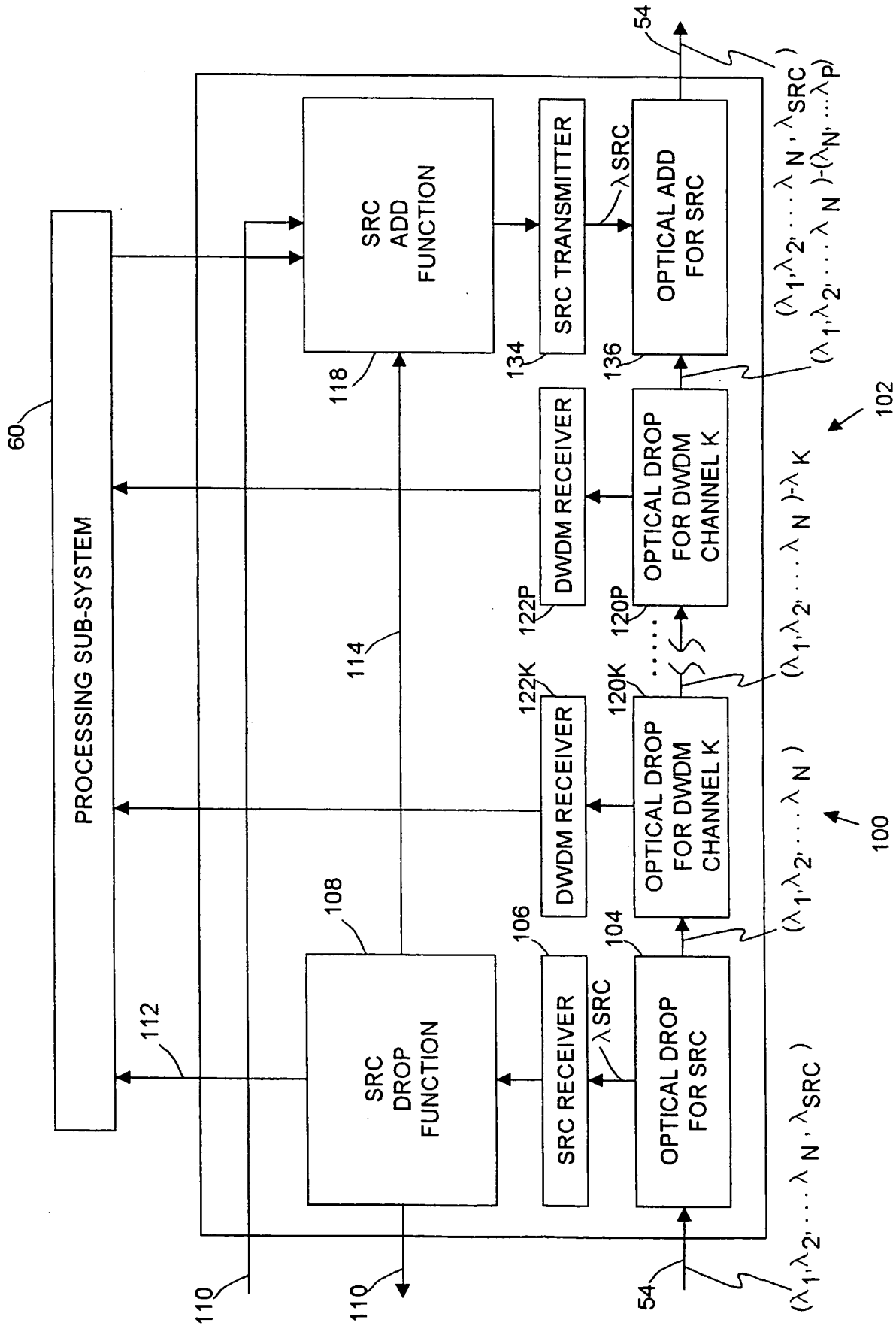
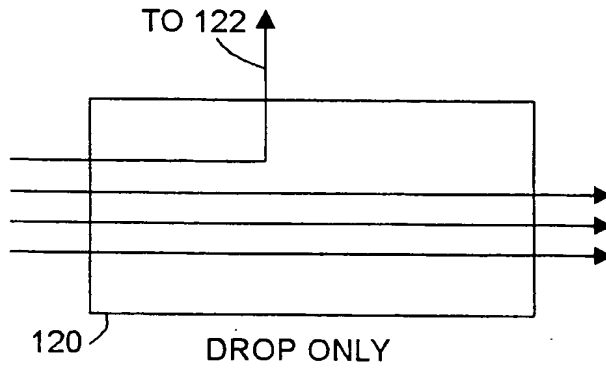


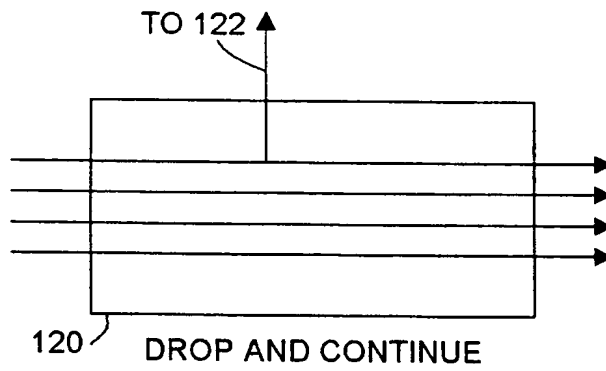
FIG. 5

09045570, 110604

5/12



*FIG. 6*



*FIG. 7*

6/12

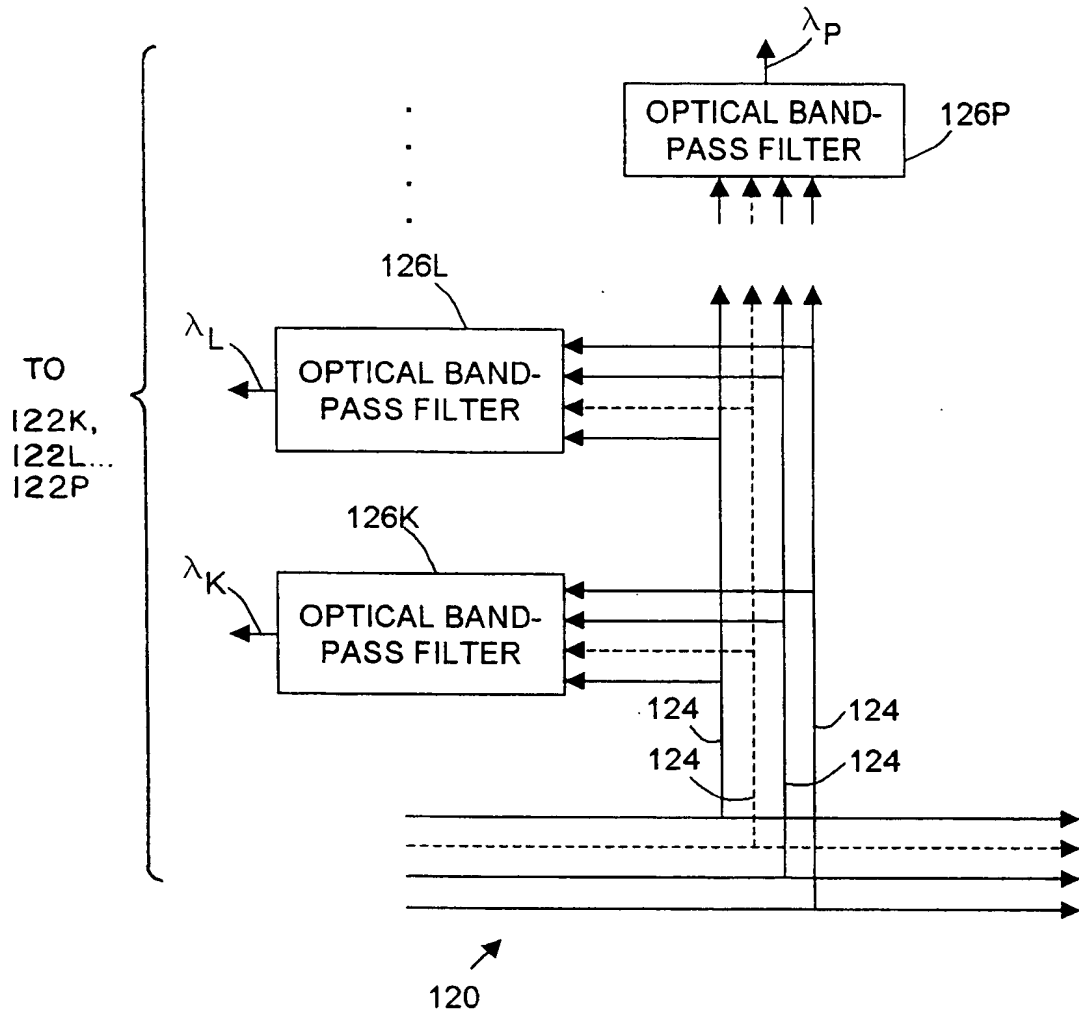


FIG. 8

7/12

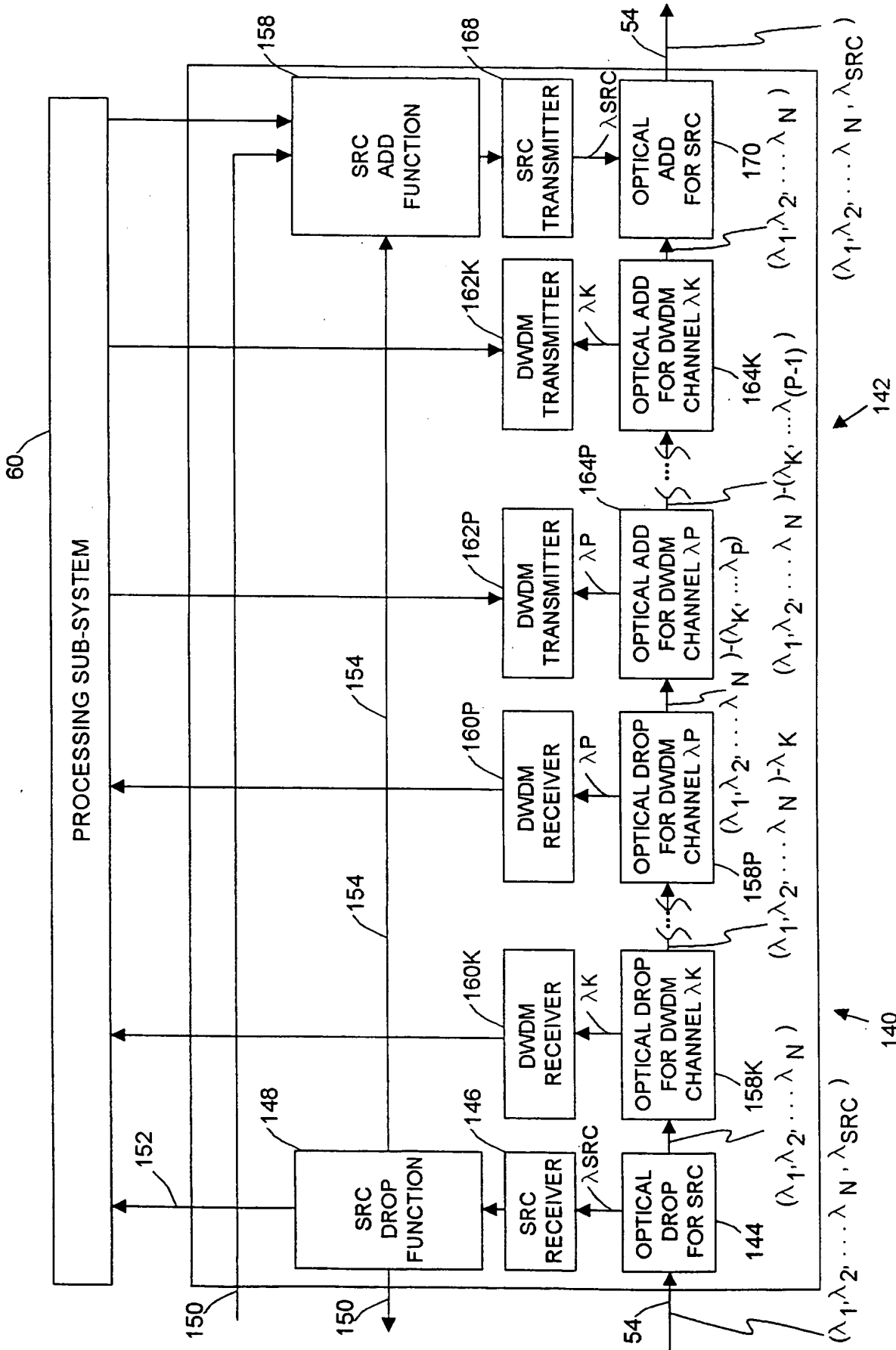


FIG. 9

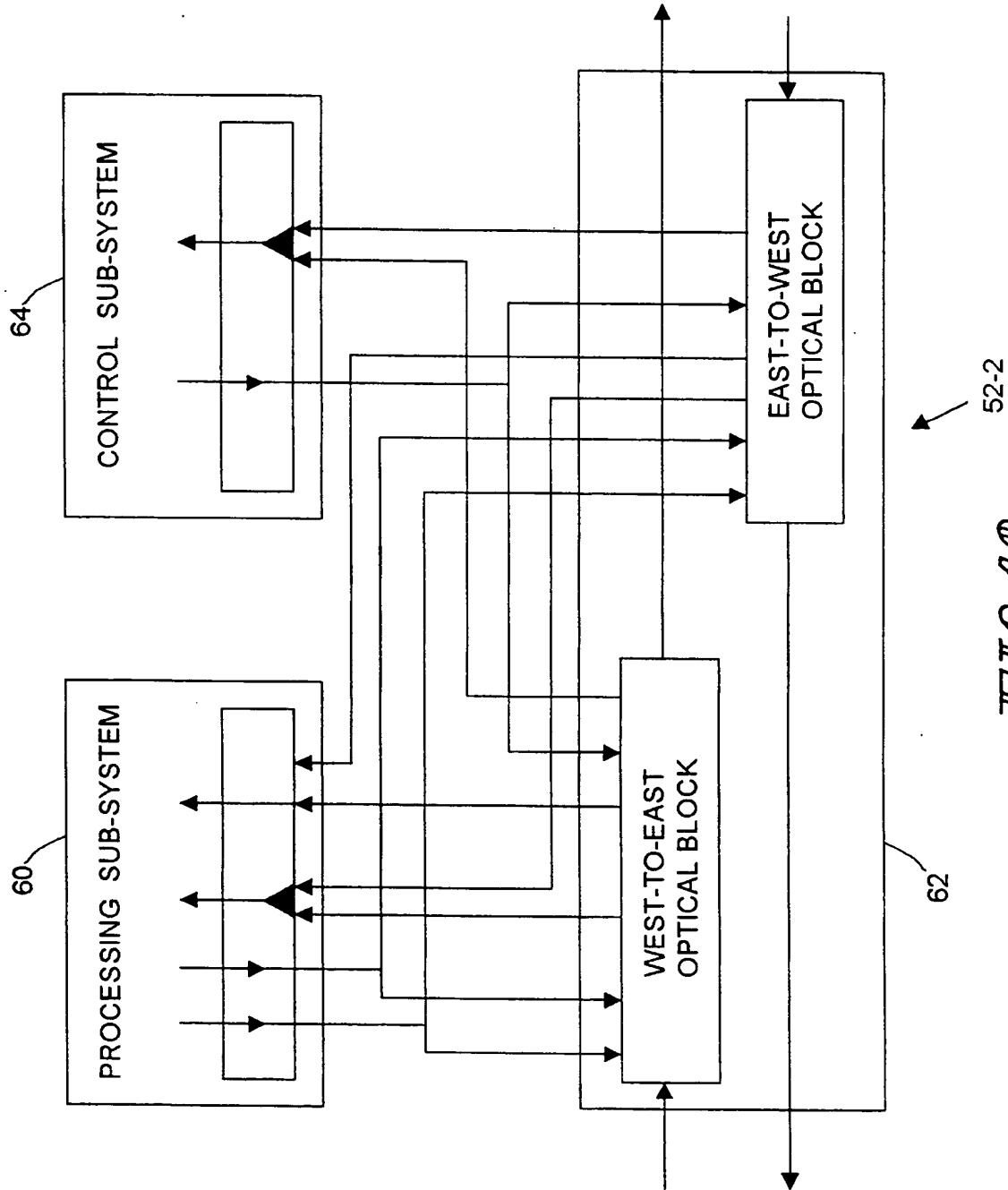


FIG. 10

52-2



9/12

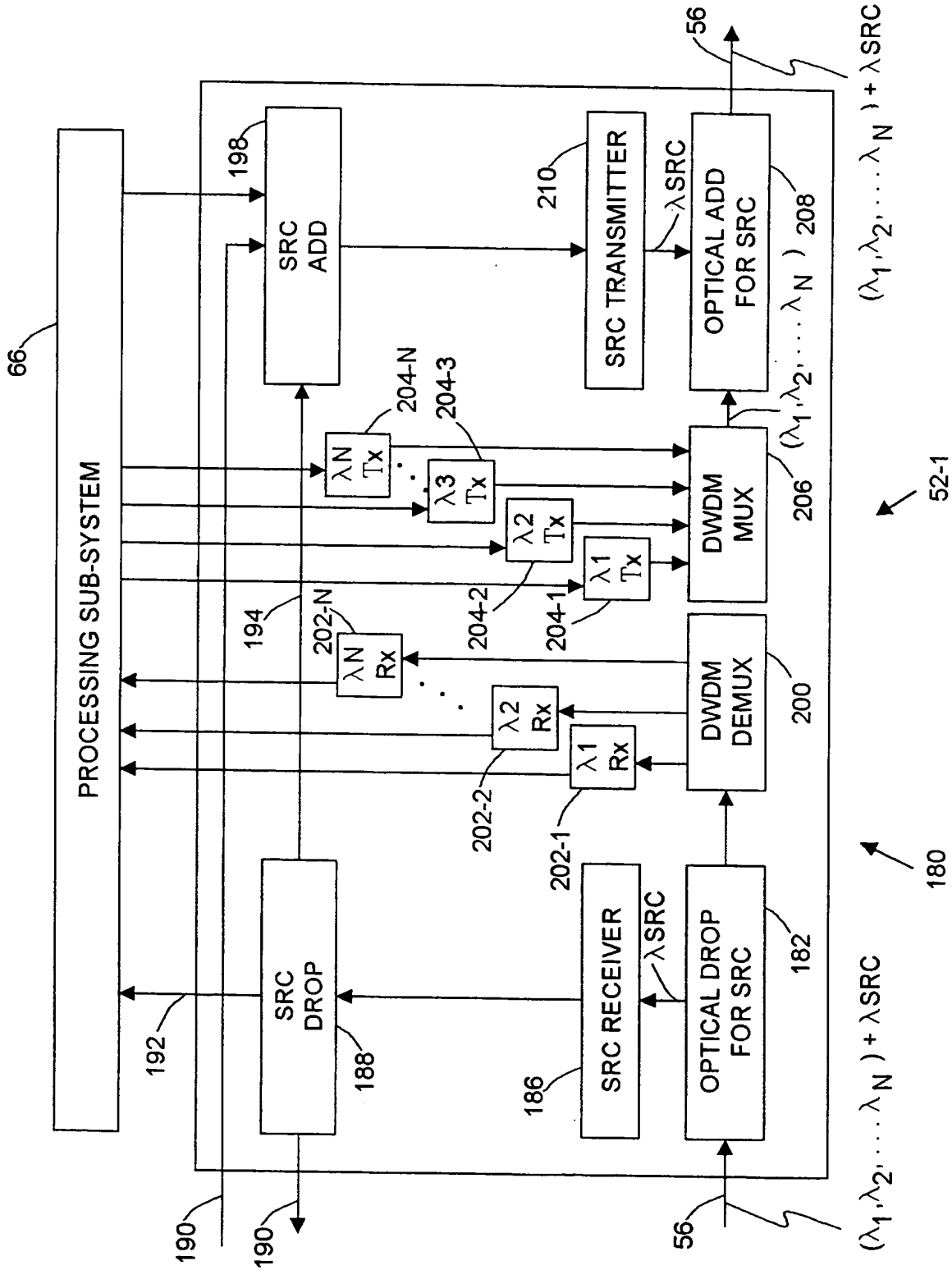


FIG. 11

00014570 . 110601

10/12

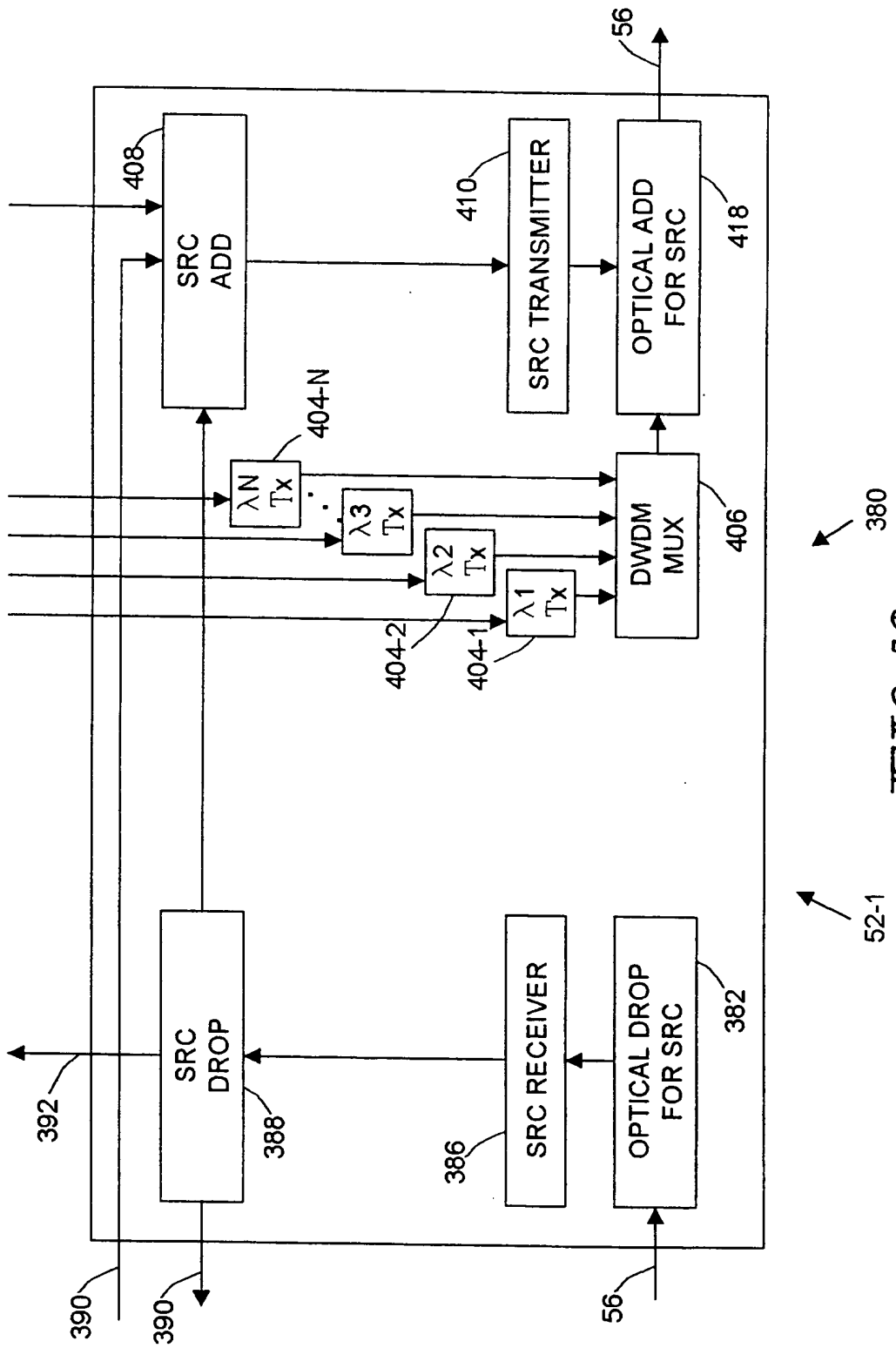


FIG. 12

109011 8/5/98 110601

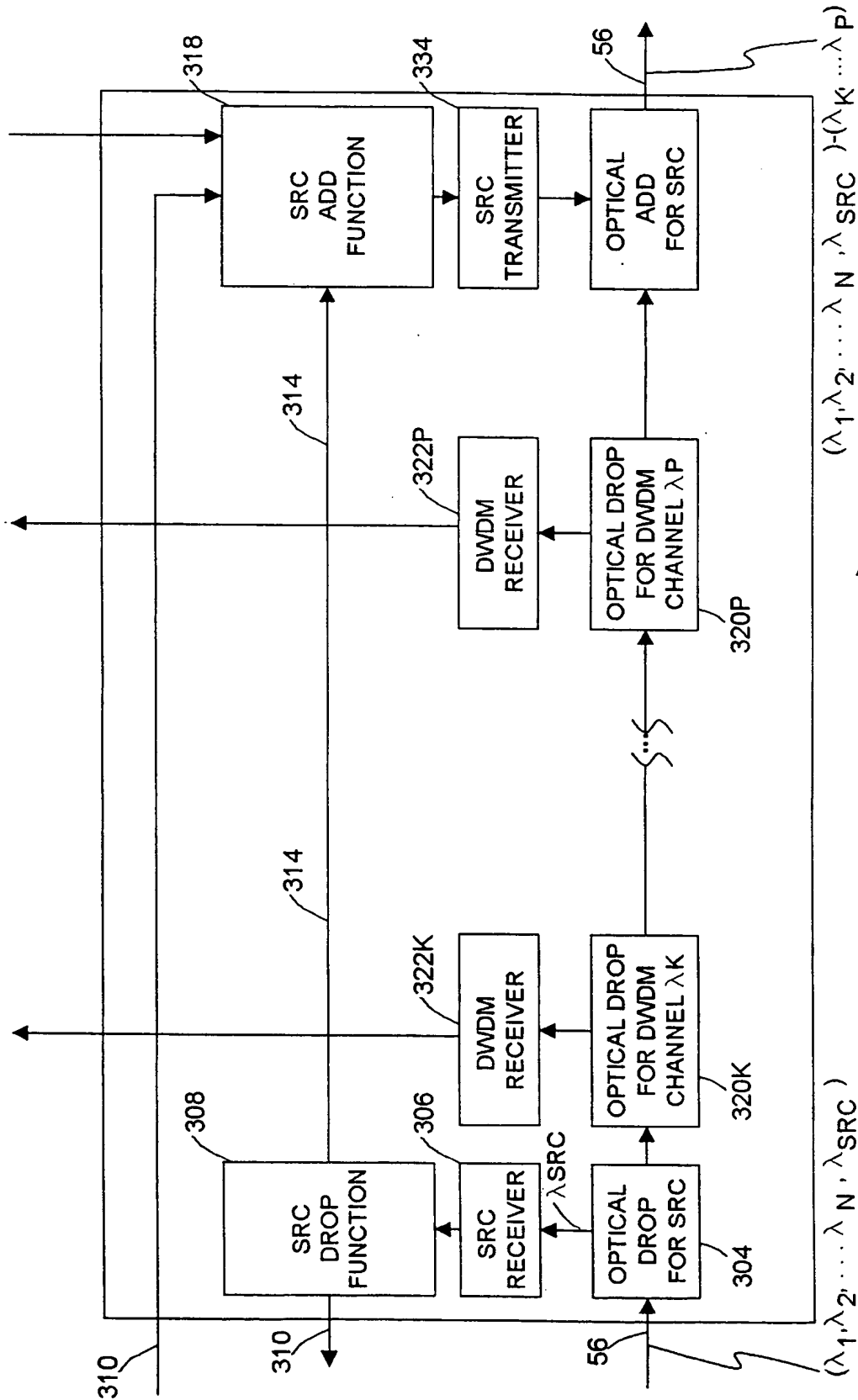


FIG. 13

52-2

FIG. 13

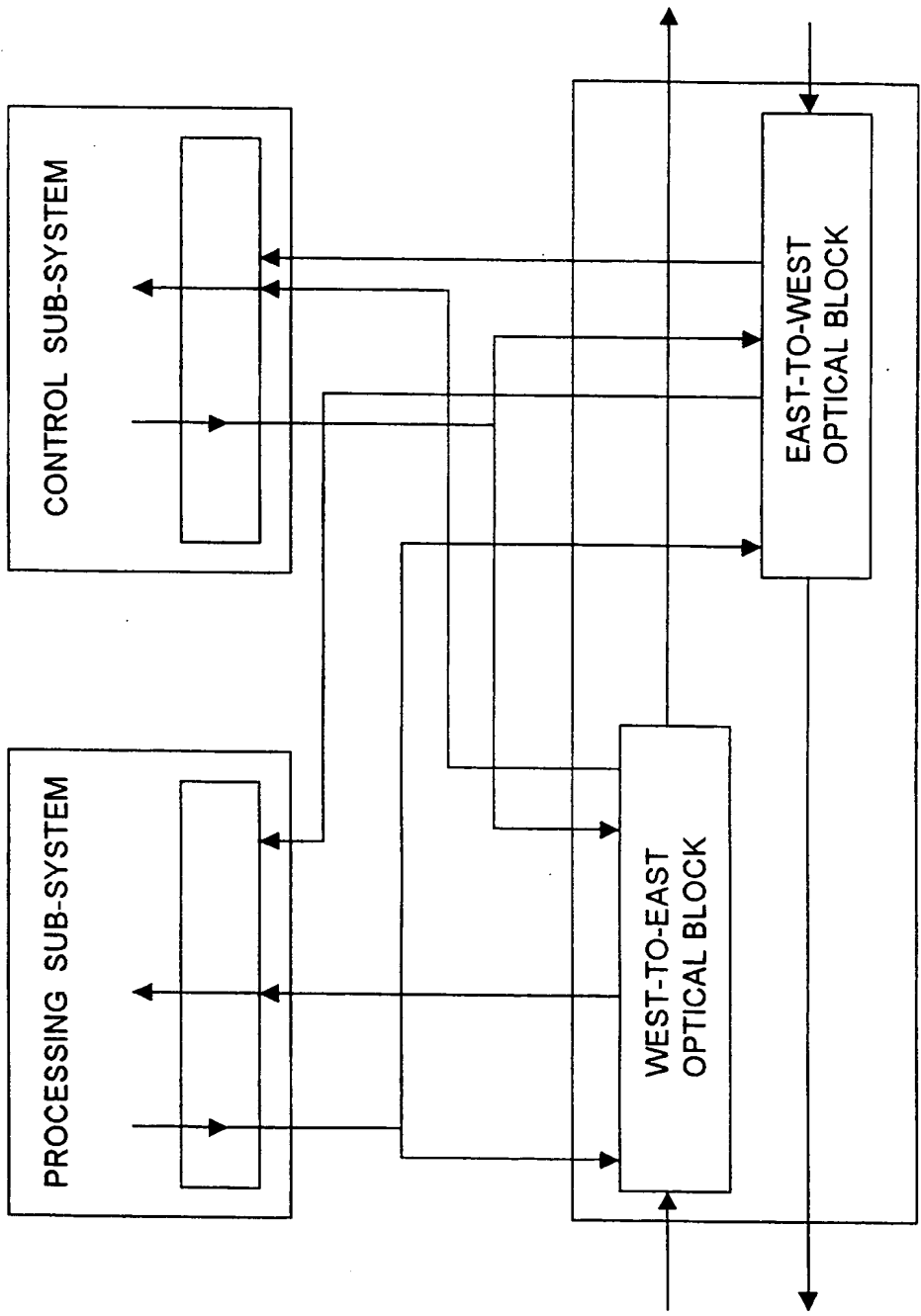


FIG. 14A